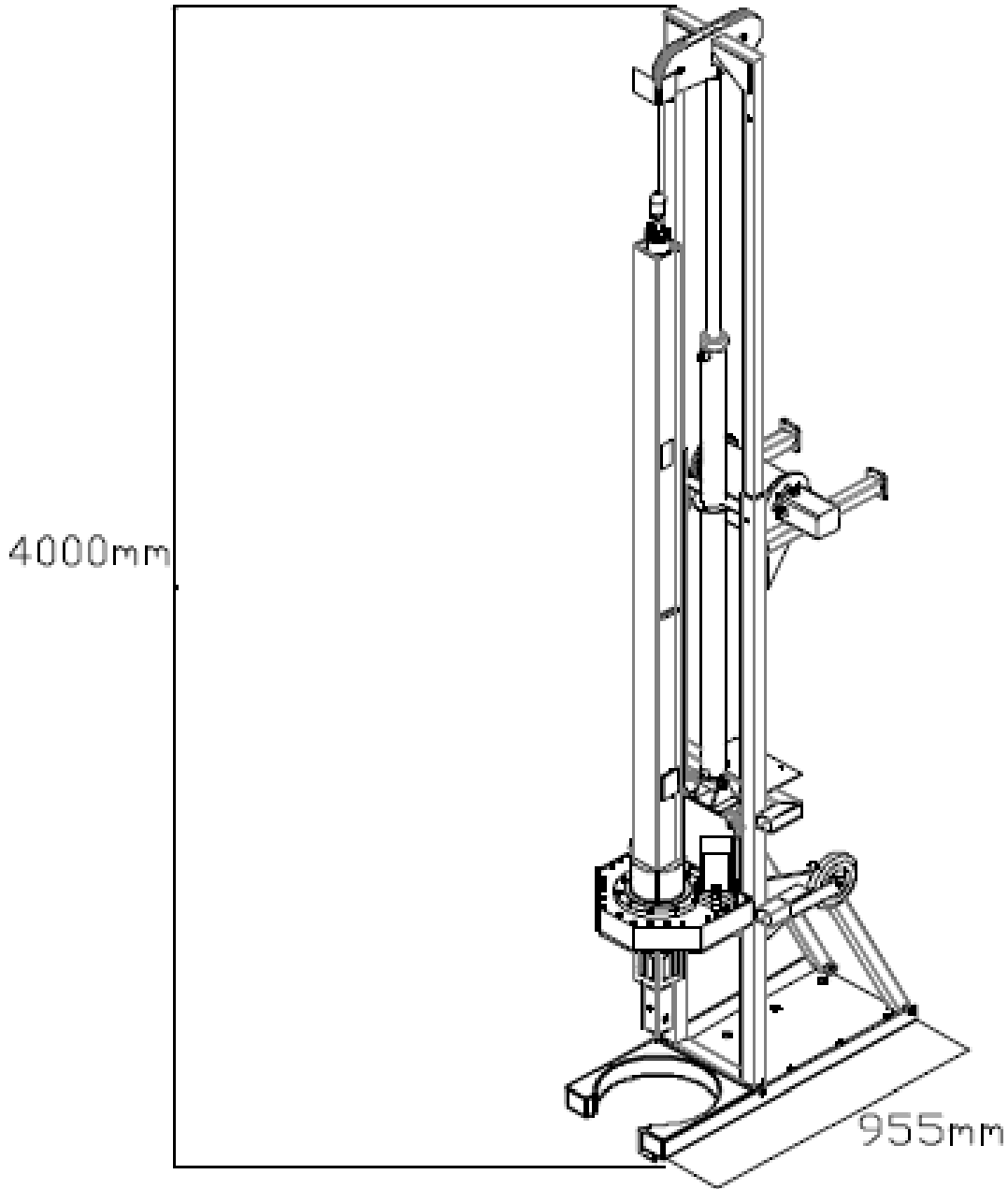


## MAQUINA EN POSICION DE TRABAJO CON TORRE DESPLEGADA



## ESPECIFICACIONES TECNICAS:

### Datos:

### Modelo "RP 10"

#### **CABEZAL:**

Torque HTA.	(Kgm)	700
Velocidad de trabajo.	RPM	15
Velocidad de limpieza.	RPM	30

#### **CABRESTANTES:**

Fuerza de tiro.	(Kg)	800
Velocidad.	(m/min)	40
Diámetro cable.	(mm)	8
Fuerza tiro cabrestante aux.	(Kg)	-
Velocidad cabrestante aux.	(m/min)	-
Diámetro cable (aux).	(mm)	-

#### **POOL DOOWN:**

Empuje de Kelly.	(Kg)	900
Tiro de Kelly.	(Kg)	750
Recorrido de cabezal.	(mm)	1300

#### **KELLY**

Tramos/Profundidad.	03/9mts.
Diámetro máximo perforación.	(mm) 400
Peso total del Equipo.	(Kg) 400