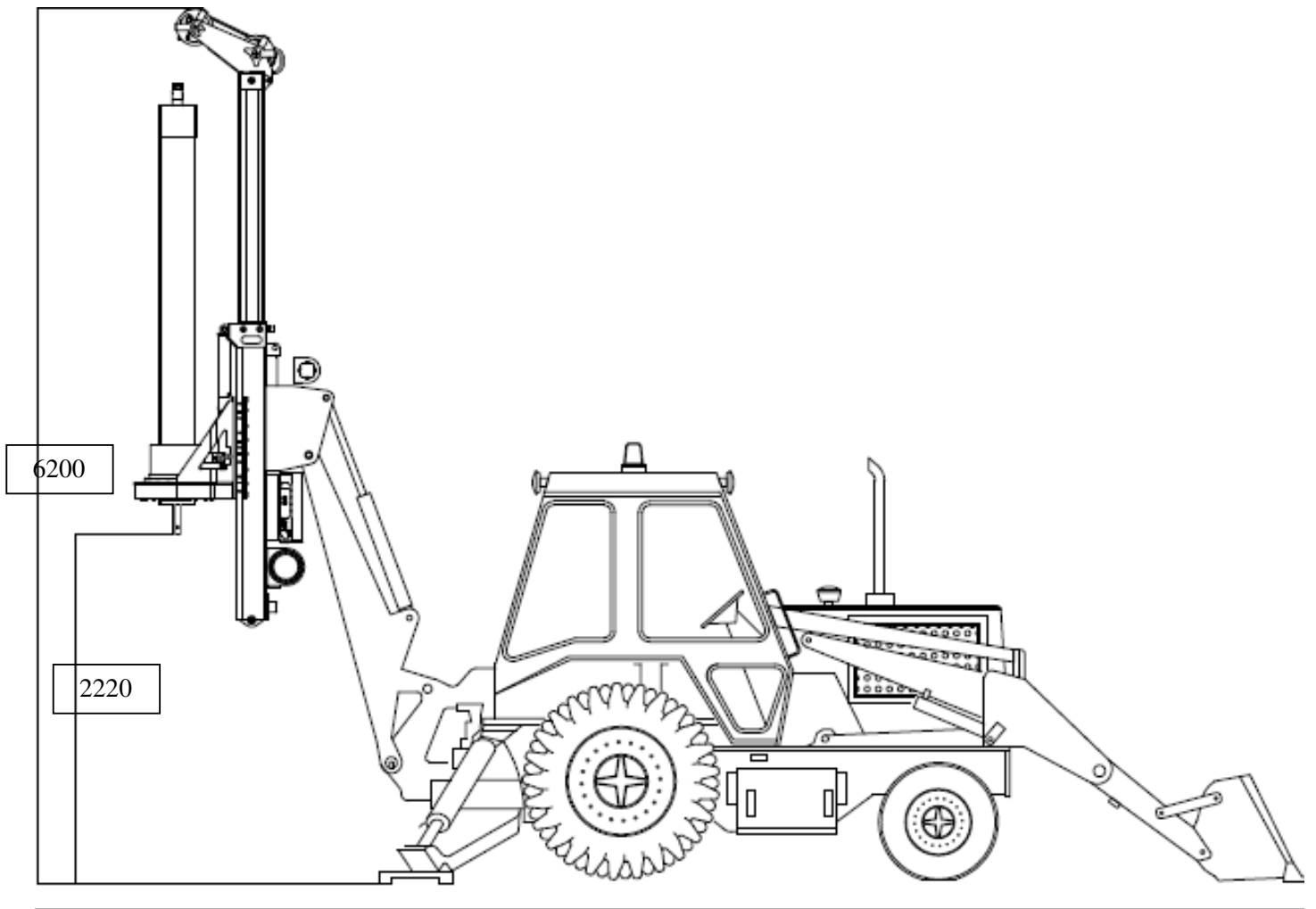


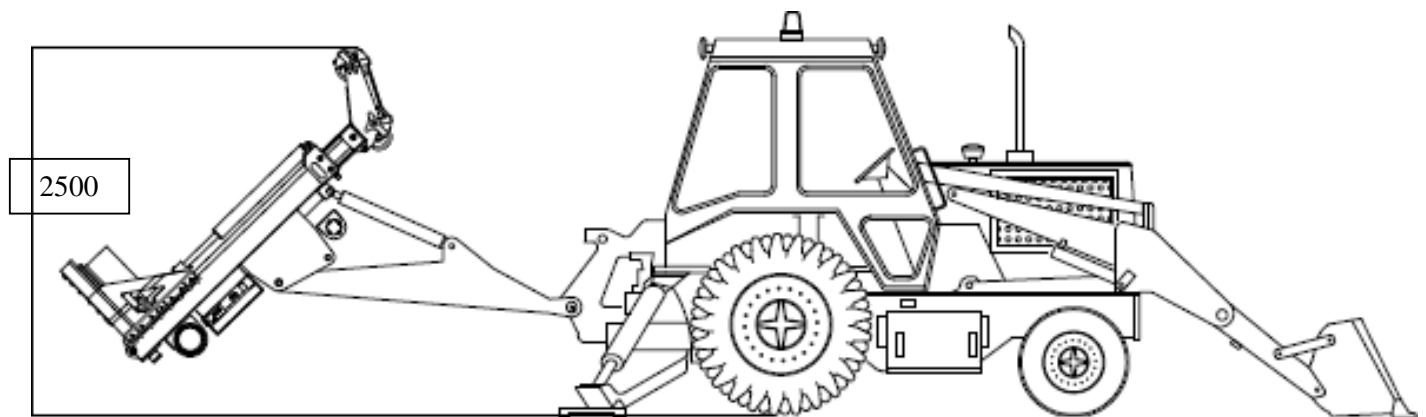
Piloteira Renmaq RP 15 Retro pala



Piloteira Renmaq RP 15 Retro pala



TRANSPORTE: (SIN KELLY)



ESPECIFICACIONES TECNICAS:

Datos:

Modelo RP 15

CABEZAL:

Torque HTA.	(Kgm)	1500
Velocidad de trabajo.	RPM	20
Velocidad de limpieza.	RPM	40

CABRESTANTES:

Fuerza de tiro.	(Kg)	3200
Diámetro cable.	(mm)	11
Fuerza tiro cabrestante aux.	(Kg)	900
Diámetro cable (aux).	(mm)	8

POOL DOOWN:

Empuje de Kelly.	(Kg)	2100
Tiro de Kelly.	(Kg)	2300
Recorrido de cabezal.	(mm)	700

KELLY

Tramos/Profundidad.	07/15mts.
Diámetro máximo perforación.	(mm) 600
Peso total del Equipo.	(Kg) 6000

Nota: todos los datos técnicos son indicativos. "RenMaq S.A.S" se reserva la facultad de modificarlos oportunamente.