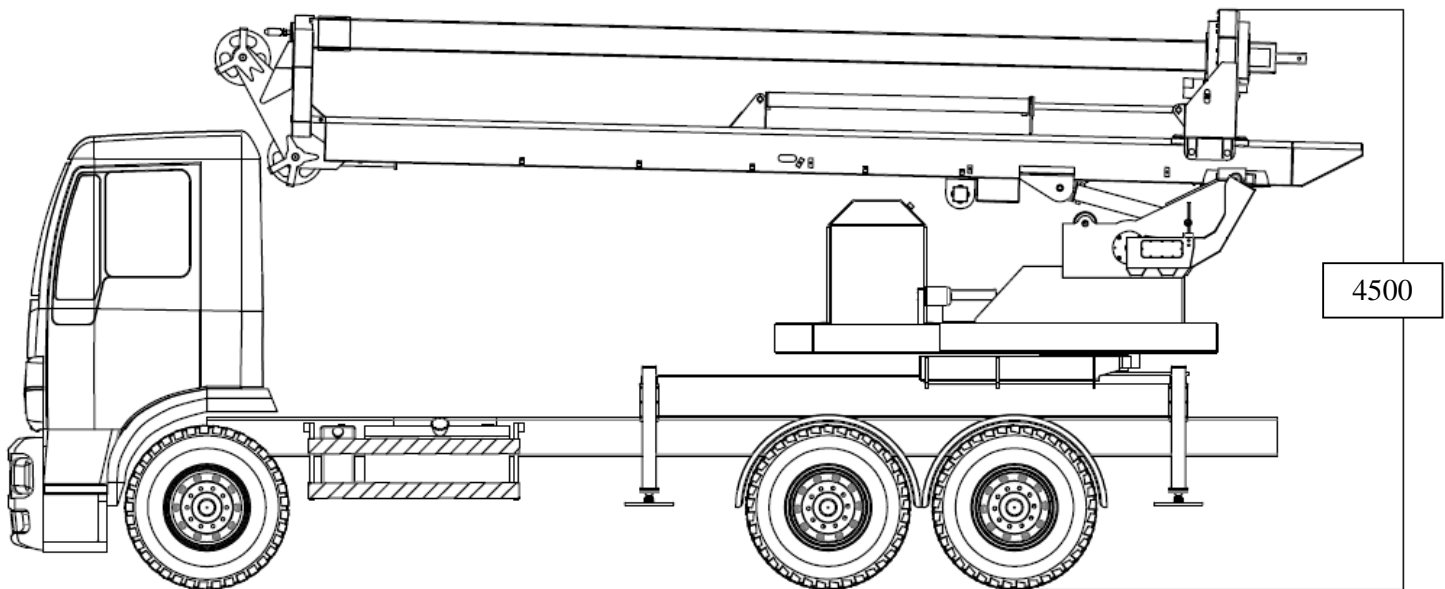
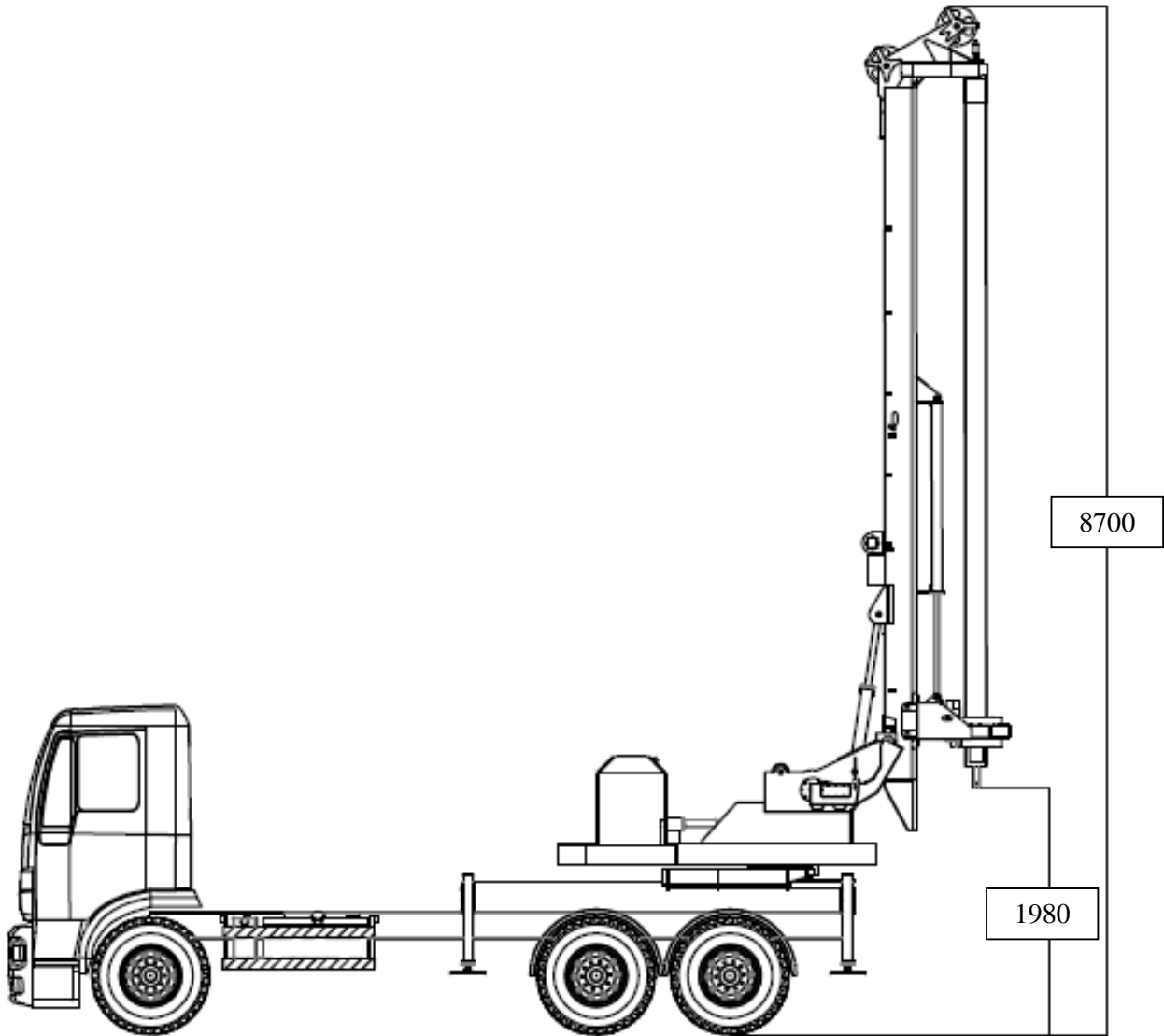


"RP20 CG" EXTRA



"RP20 CG" EXTRA



ESPECIFICACIONES TECNICAS:

Datos:

**Modelo "RP 20
CG" EXTRA**

CABEZAL:

| | | |
|------------------------|-------|------|
| Torque HTA. | (Kgm) | 3500 |
| Velocidad de trabajo. | RPM | 15 |
| Velocidad de limpieza. | RPM | 50 |

CABRESTANTES:

| | | |
|------------------------------|------|------|
| Fuerza de tiro. | (Kg) | 4500 |
| Diámetro cable. | (mm) | 16 |
| Fuerza tiro cabrestante aux. | (Kg) | 1000 |
| Diámetro cable (aux). | (mm) | 8 |

POOL DOOWN:

| | | |
|-----------------------|------|------|
| Empuje de Kelly. | (Kg) | 5000 |
| Tiro de Kelly. | (Kg) | 3500 |
| Recorrido de cabezal. | (mm) | 2000 |

KELLY

| | |
|------------------------------|-----------|
| Tramos/Profundidad. | 04/20mts. |
| Diámetro máximo perforación. | (mm) 1000 |
| Peso total del Equipo. | (Kg) 7000 |

Nota: todos los datos técnicos son indicativos. "RenMaq S.A.S" se reserva la facultad de modificarlos oportunamente.